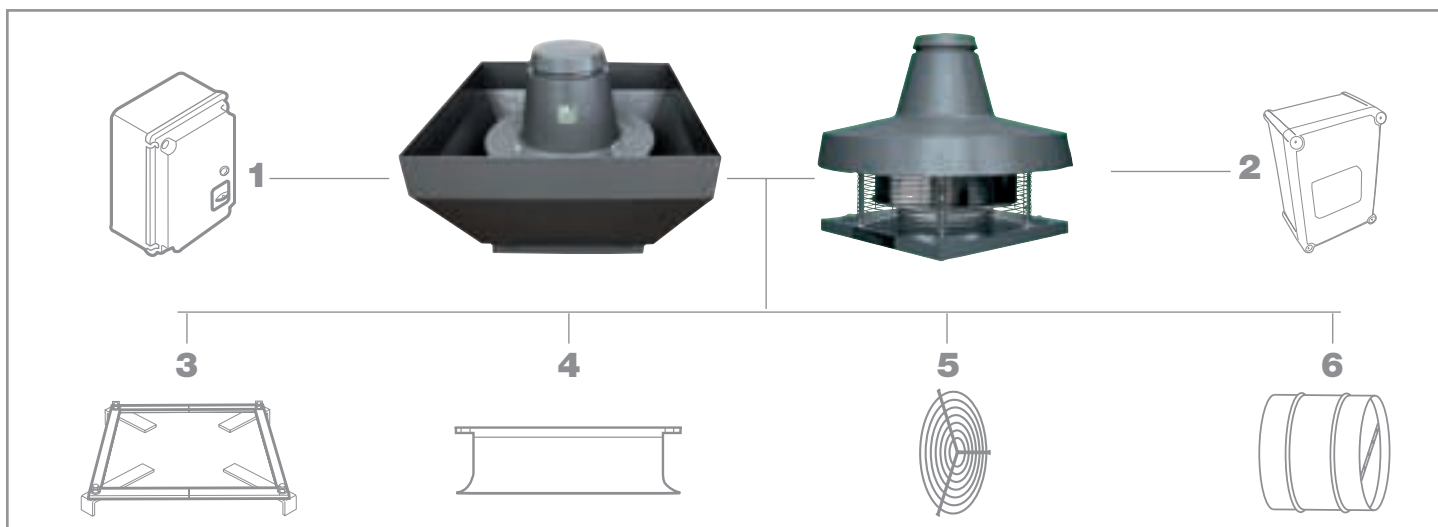


ACCESSORI SERIE TORRETTE TR E TR E-V



	MODELLO	Codice
1	VARIATORI DI VELOCITÀ	
	IRM 30	12921
	IRM 40	12922
	IRM 50	12928
	IREM 3	12931
	IREM 5	12932
	IREM 9	12933
	IRT 15	12923
	IRT 35	12924
	IRT 40	12927
	IRET 6	12934
2 NOVITÀ	IREM INVERTER 1.4	12935
	IREM INVERTER 4.2	12936
	IREM INVERTER 7	12937
	IRET INVERTER 1.2	12909
	IRET INVERTER 2.2	12925
	IRET INVERTER 5	12947
3	CONTROTELAIO DI BASE	
	TR-CU 10/15	22511
	TR-CU 20/30/50	22512
	TR-CU 70/100-4P	22539
	TR-CU 100/150	22540
4	BOCCAGLIO DI ASPIRAZIONE	
	TR-B 10/15	22600
	TR-B 20/30/50	22610
	TR-B 70/100-4P	22508
	TR-B 100/150	22509

	MODELLO	Codice
5	GRIGLIA DI PROTEZIONE	
	TR-G 10/15	22700
	TR-G 20/30/50	22710
	TR-G 70/100-4P	22506
	TR-G 100/150	22507
6	SERRANDA GRAVITÀ	
	TR-S 10/15	22500
	TR-S 20/30/50	22510
	TR-S 70/100-4P	22541
	TR-S 100/150	22542

REGOLATORI DI VELOCITÀ INVERTER

NOVITÀ



I VANTAGGI DEI REGOLATORI DI VELOCITÀ INVERTER SERIE IREM-IRET

Rispetto ai tradizionali dispositivi per la regolazione della velocità, i regolatori a variazione di frequenza VORTICE delle serie IREM/IRET INVERTER consentono il funzionamento del motore elettrico asservito all'interno di una più ampia gamma di valori, assicurandone il regolare funzionamento in relazione alle prestazioni di volta in volta richieste ed evitando i rischi di surriscaldamenti o distorsioni armoniche tali da condizionare la rete elettrica.

TABELLA ABBINAMENTI TORRETTE E RELATIVI REGOLATORI

MODELLO				
TRM 10 E 4P TRM 10 E-V 4P	cod. 15115 cod. 15180	IRM 30 cod. 12921	IREM 3 cod. 12931	-
TRT 10 E 4P TRT 10 E-V 4P	cod. 15155 cod. 15181	IRT 15 cod. 12923	-	IREM INVERTER 1.4 cod. 12935 IRET INVERTER 1.2 cod. 12909
TRM 15 E 4P TRM 15 E-V 4P	cod. 15205 cod. 15182	IRM 30 cod. 12921	IREM 3 cod. 12931	-
TRT 15 E 4P TRT 15 E-V 4P	cod. 15255 cod. 15183	IRT 15 cod. 12923	-	IREM INVERTER 1.4 cod. 12935 IRET INVERTER 1.2 cod. 12909
TRM 20 E 4P TRM 20 E-V 4P	cod. 15216 cod. 15197	IRM 40 cod. 12922	IREM 3 cod. 12931	-
TRT 20 E 4P TRT 20 E-V 4P	cod. 15215 cod. 15184	IRT 15 cod. 12923	-	IREM INVERTER 1.4 cod. 12935 IRET INVERTER 1.2 cod. 12909
TRM 30 E 4P TRM 30 E-V 4P	cod. 15356 cod. 15198	IRM 40 cod. 12922	IREM 3 cod. 12931	-
TRT 30 E 4P TRT 30 E-V 4P	cod. 15355 cod. 15185	IRT 35 cod. 12924	-	IREM INVERTER 1.4 cod. 12935 IRET INVERTER 1.2 cod. 12909
TRM 50 E 4P TRM 50 E-V 4P	cod. 15556 cod. 15199	IRM 50 cod. 12928	IREM 5 cod. 12932	-
TRT 50 E 4P TRT 50 E-V 4P	cod. 15555 cod. 15186	IRT 35 cod. 12924	-	IREM INVERTER 4.2 cod. 12936 IRET INVERTER 2.2 cod. 12925
TRM 70 E 4P TRM 70 E-V 4P	cod. 15070 cod. 15188	-	IREM 5 cod. 12932	-
TRT 70 E 4P TRT 70 E-V 4P	cod. 15071 cod. 15187	IRT 40 cod. 12927	IRET 6 cod. 12934	IREM INVERTER 4.2 cod. 12936 IRET INVERTER 2.2 cod. 12925
TRT 70 E 6P TRT 70 E-V 6P	cod. 15072 cod. 15189	IRT 35 cod. 12924	IRET 6 cod. 12934	IREM INVERTER 4.2 cod. 12936 IRET INVERTER 2.2 cod. 12925
TRT 100 E 4P TRT 100 E-V 4P	cod. 15073 cod. 15190	-	-	IREM INVERTER 7 cod. 12937 IRET INVERTER 5 cod. 12947
TRT 100 E 6P TRT 100 E-V 6P	cod. 15074 cod. 15191	IRT 40 cod. 12927	IRET 6 cod. 12934	IREM INVERTER 4.2 cod. 12936 IRET INVERTER 2.2 cod. 12925
TRT 100 E 8P TRT 100 E-V 8P	cod. 15075 cod. 15192	IRT 35 cod. 12924	IRET 6 cod. 12934	IREM INVERTER 4.2 cod. 12936 IRET INVERTER 2.2 cod. 12925
TRT 150 E 6P TRT 150 E-V 6P	cod. 15076 cod. 15193	-	IRET 6 cod. 12934	IREM INVERTER 7 cod. 12937 IRET INVERTER 5 cod. 12947
TRT 150 E 8P TRT 150 E-V 8P	cod. 15077 cod. 15194	-	IRET 6 cod. 12934	IREM INVERTER 7 cod. 12937 IRET INVERTER 5 cod. 12947